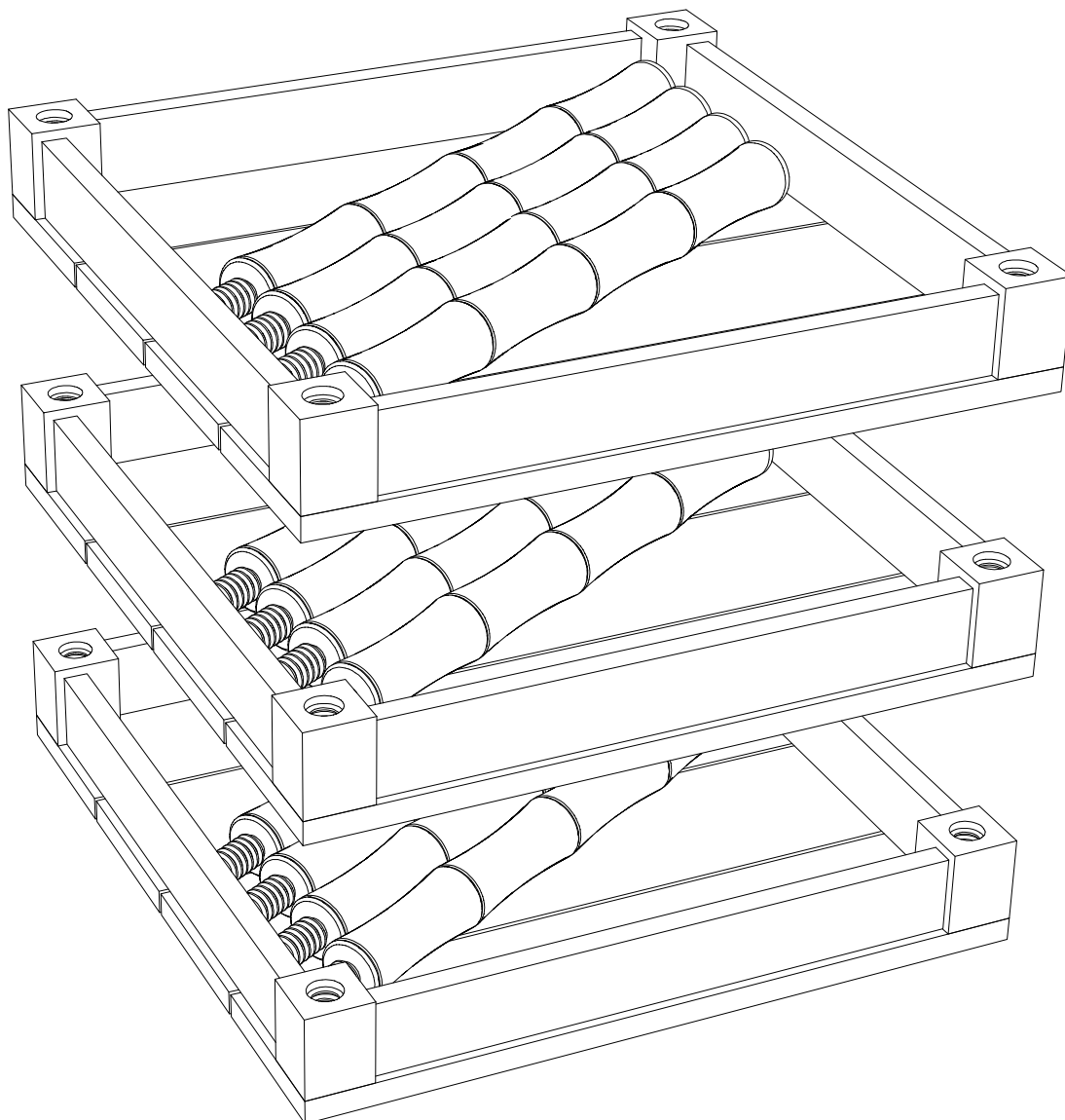
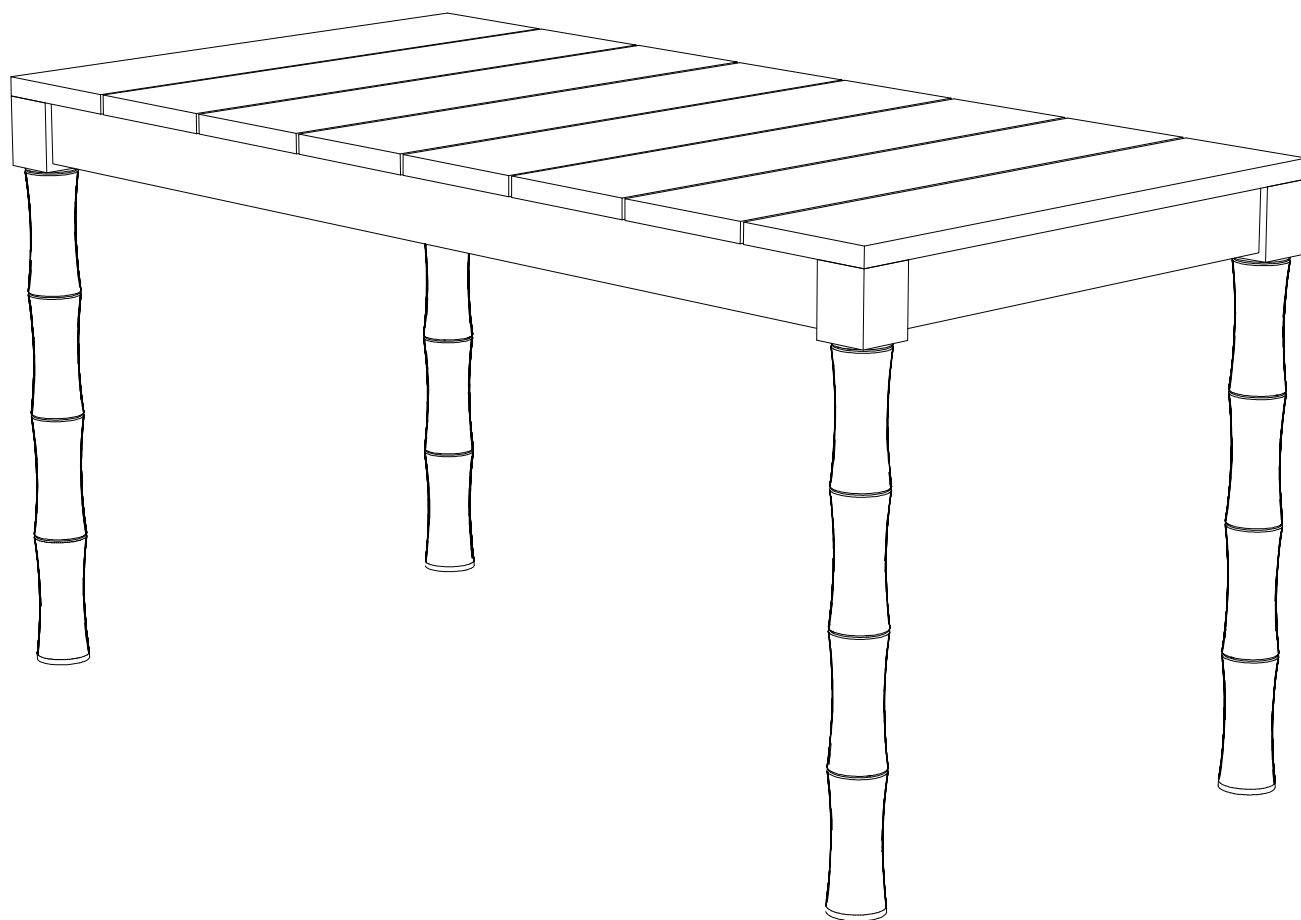




DESIGN		REV.	
-		-	
PARTICOLARE		TAVOLA	DESCRIZIONE / VERIFICATO
-		- 0 -	G. Giavoni
MODIFICHE		DATA DESIGN	SCALE
-		00/00/00	1/ 1/
CLIENTE		NOVE FILE	QUOTE CON INDICAZIONI DI TOLLERANZA
-		-	00 00/00/00
-		La proprietà del presente elaborato è esclusiva ai termini di Legge con divieto di riprodotto e/o divulgare senza autorizzazione.	
SEGNALARE: NON CONFORMITA', ERRORI, MODIFICHE E/O MIGLIORAMENTI		GIAVONI PROGETTAZIONE PRODUZIONE TAVOLI	

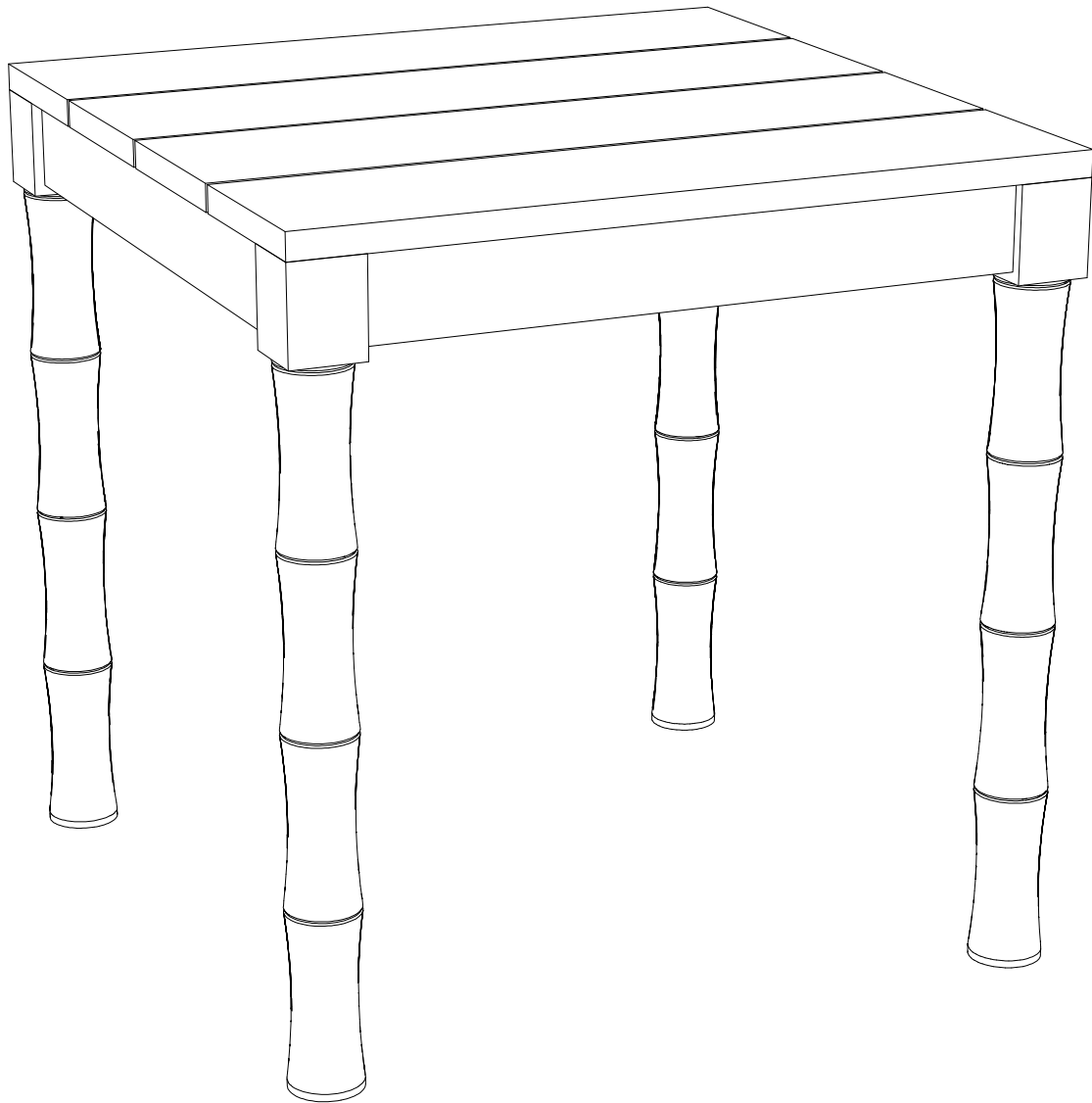


DISIZIONE		DATA	
-		-	
PROTEZIONE	AVVIA	DISIGNATO / VERIFICATO	SCALA
-	-	G. Giavoni	1/ 1/
MODIFICHE	DATA DESIGN		QUOTE CON INDICAZIONI DI TOLLERANZA
-	00/00/00		
ENTE	NOVE FEL	REV. 00	00/00/00
-	-		
SEGNALARE: NON CONFORMITA', ERRORI, MODIFICHE E/O MIGLIORAMENTI		La proprietà del presente elaborato è esclusiva ai fini di legge con diritto di riproduzione e divulgazione senza autorizzazione. GIAVONI PROGETTAZIONE PRODUZIONE TAVOLI	



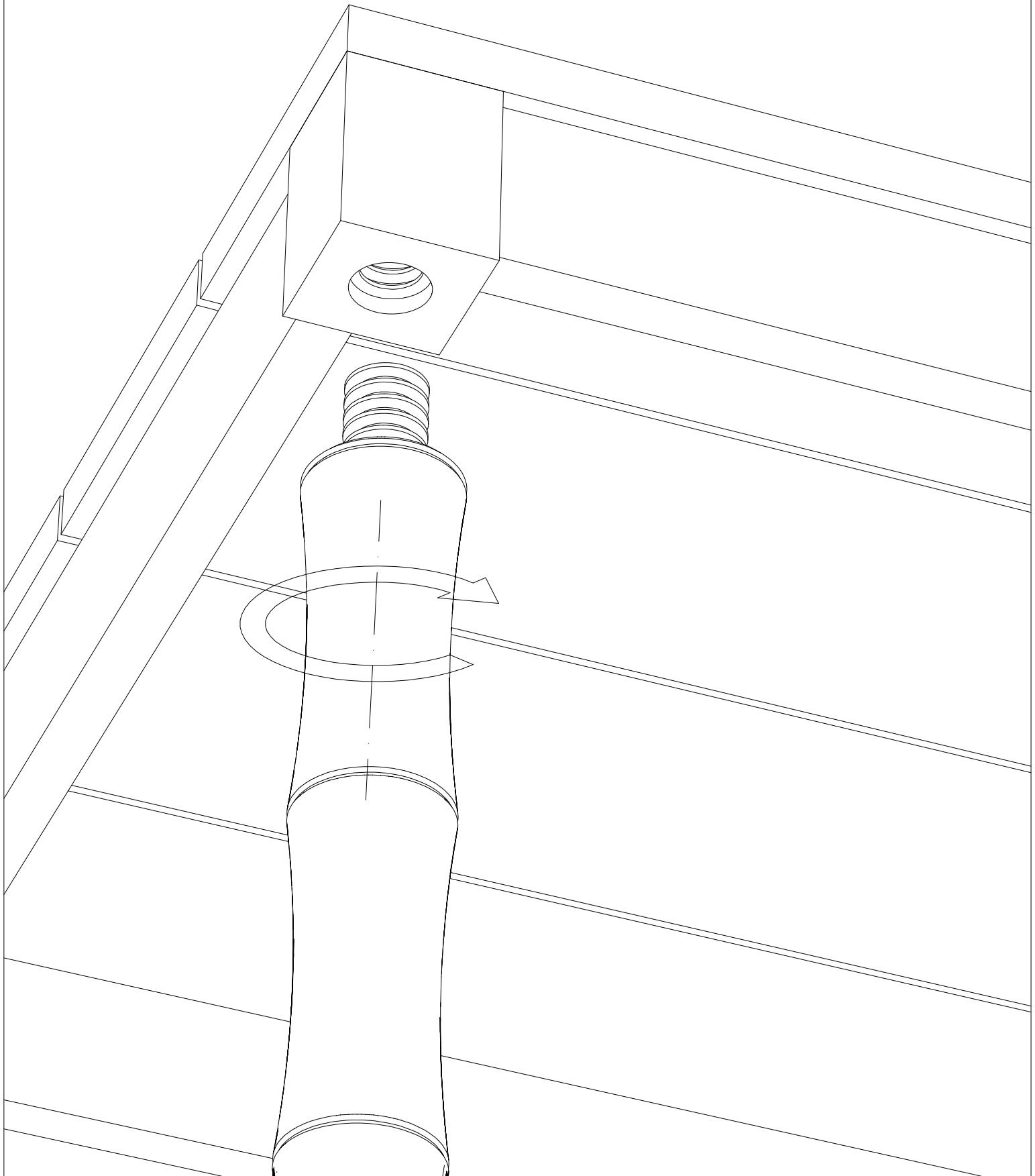
DESCRIZIONE		ART.	
-		-	
PARTICOLARI		TAVOLA	PREGIATO / VERIFICATO
-		- di -	G. Giavoni
MODIFICHE		DATA DISEGNO	SCALA
-		00/00/00	1/ 1/
CLIENTE		REV.	QUOTE CON INDICAZIONI DI TOLLERANZA
-		00	00/00/00
NOME FILE		GIAVONI PROGETTAZIONE PRODUZIONE TAVOLI	
-		<small>La proprietà del presente elaborato è esclusiva ai termini di legge con divieto di riproduzione e/o divulgazione senza autorizzazione</small>	

SEGNALARE: NON CONFORMITA', ERRORI, MODIFICHE E/O MIGLIORAMENTI



DESCRIZIONE		AUT.	
-		-	
PARTICOLARI		TAVOLA	PREGIATO / VERIFICATO
-		- di -	G. Giavoni
MODIFICHE		DATA DISEGNO	SCALA
-		00/00/00	1/ 1/
CLIENTE		REV.	QUOTE CON INDICAZIONI DI TOLLERANZA
-		00	00/00/00
NOME FILE		GIAVONI PROGETTAZIONE PRODUZIONE TAVOLI	
-		<small>La proprietà del presente elaborato è esclusiva ai termini di legge con divieto di riproduzione e/o divulgazione senza autorizzazione</small>	

SEGNALARE: NON CONFORMITA', ERRORI, MODIFICHE E/O MIGLIORAMENTI



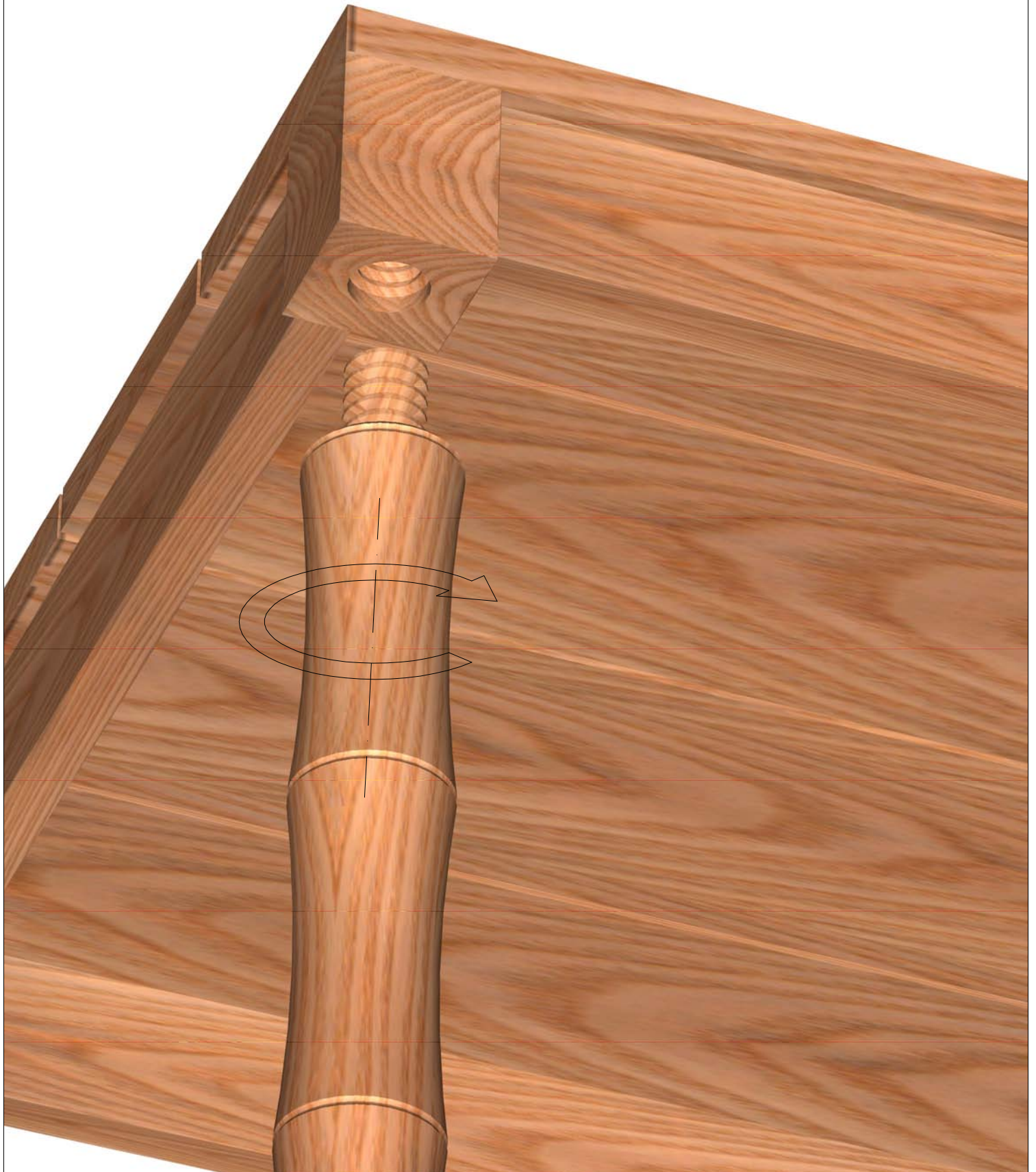
DESCRIZIONE		PART.	
-		-	
PARTICOLARI		TAVOLA	PREGIATO / VERIFICATO
-		- di -	G. Giavoni
MODIFICHE		DATA DISEGNO	SCALA
-		00/00/00	1/ 1/
CLIENTE		REV.	QUOTE CON INDICAZIONI DI TOLLERANZA
-		00	00/00/00
NOME FILE		GIAVONI PROGETTAZIONE PRODUZIONE TAVOLI	
-		<small>La proprietà del presente elaborato è esclusiva ai termini di legge con divieto di riproduzione e/o divulgazione senza autorizzazione</small>	

SEGNALARE: NON CONFORMITA', ERRORI, MODIFICHE E/O MIGLIORAMENTI



DESCRIZIONE		AUT.	
-		-	
PARTICOLARI		TAVOLA	PREGIATO / VERIFICATO
-		- di -	G. Giavoni
MODIFICHE		DATA DISSEGNO	SCALA
-		00/00/00	1/ 1/
CLIENTE		REV.	QUOTE CON INDICAZIONI DI TOLLERANZA
-		00	00/00/00
NOME FILE		GIAVONI PROGETTAZIONE PRODUZIONE TAVOLI	
-		<small>La proprietà del presente elaborato è riservata ai termini di legge con divieto di riproduzione e/o divulgazione senza autorizzazione</small>	

SEGNALARE: NON CONFORMITA', ERRORI, MODIFICHE E/O MIGLIORAMENTI



PROGETTO		REV.	
PARTICOLARE	AVOLA	PROGETTO / VERIFICATO	SCALA
MODIFICHE	- 0 -	G. Giavoni	1/ 1/
CLIENTE	DATA PROGETTO	00/00/00	QUOTE CON INDICAZIONI DI TOLLERANZA
	NOME FILE	00	DEL 00/00/00
SEGNALARE: NON CONFORMITA', ERRORI, MODIFICHE E/O MIGLIORAMENTI			GIAVONI PROGETTAZIONE PRODUZIONE TAVOLI